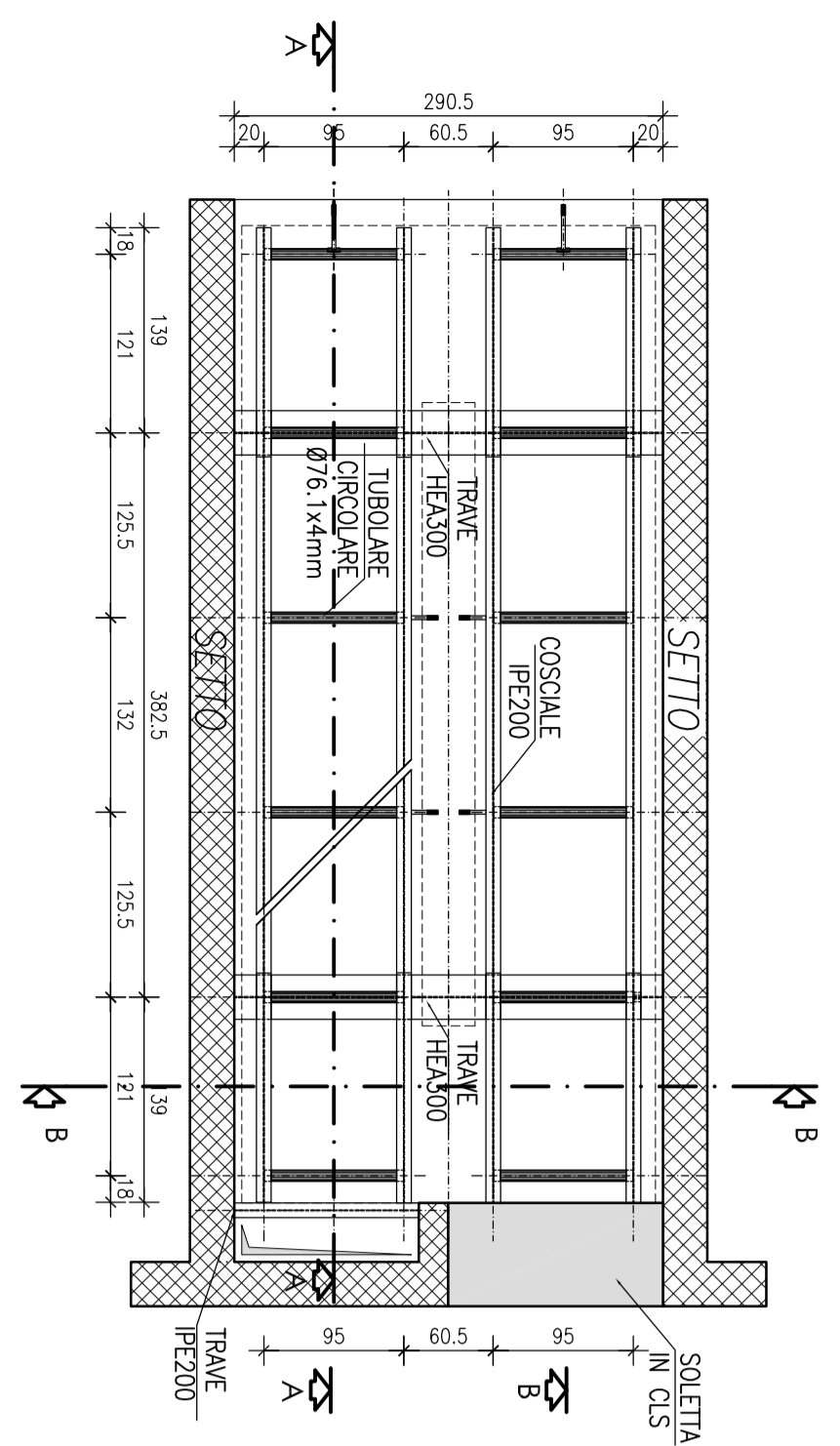
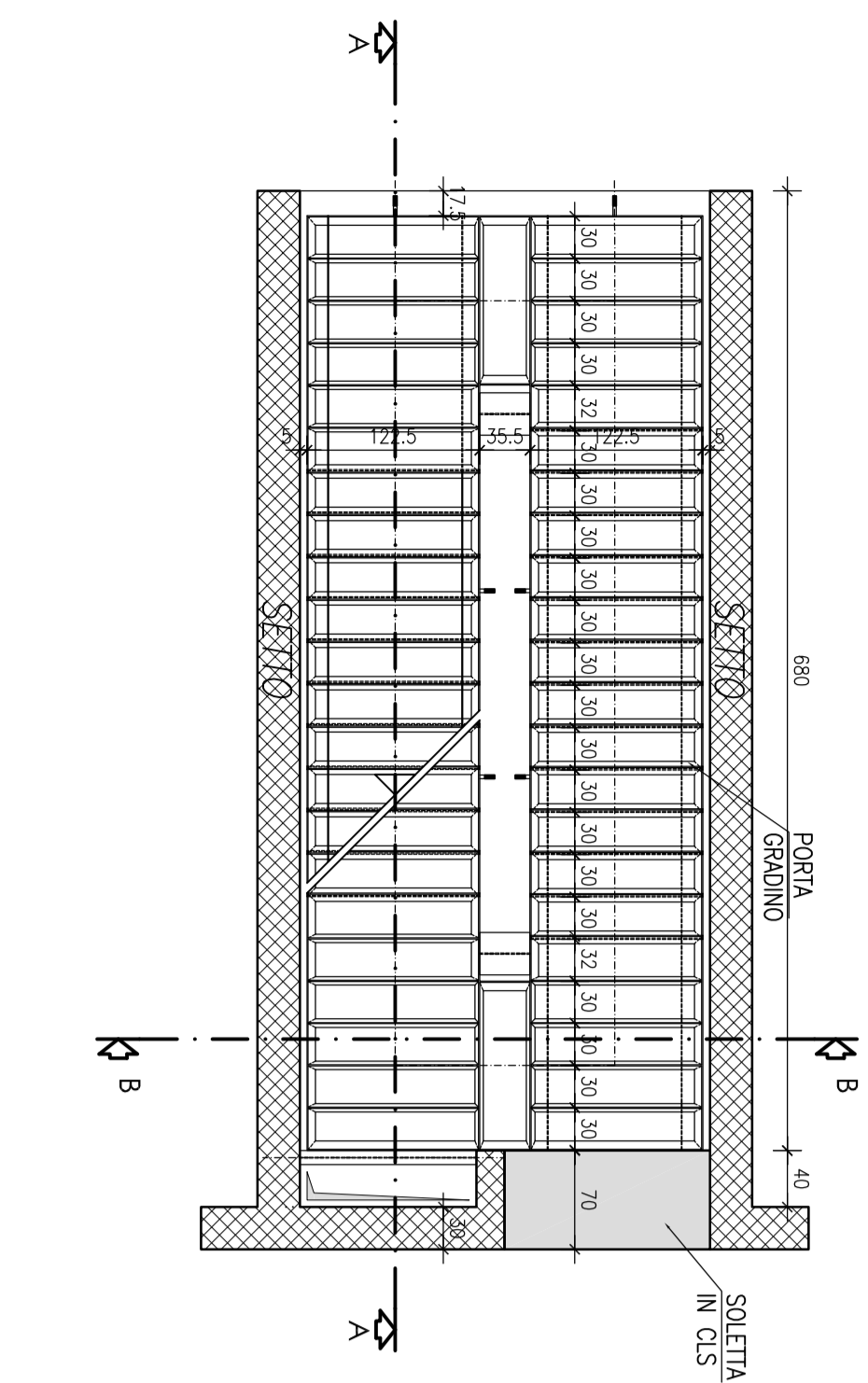


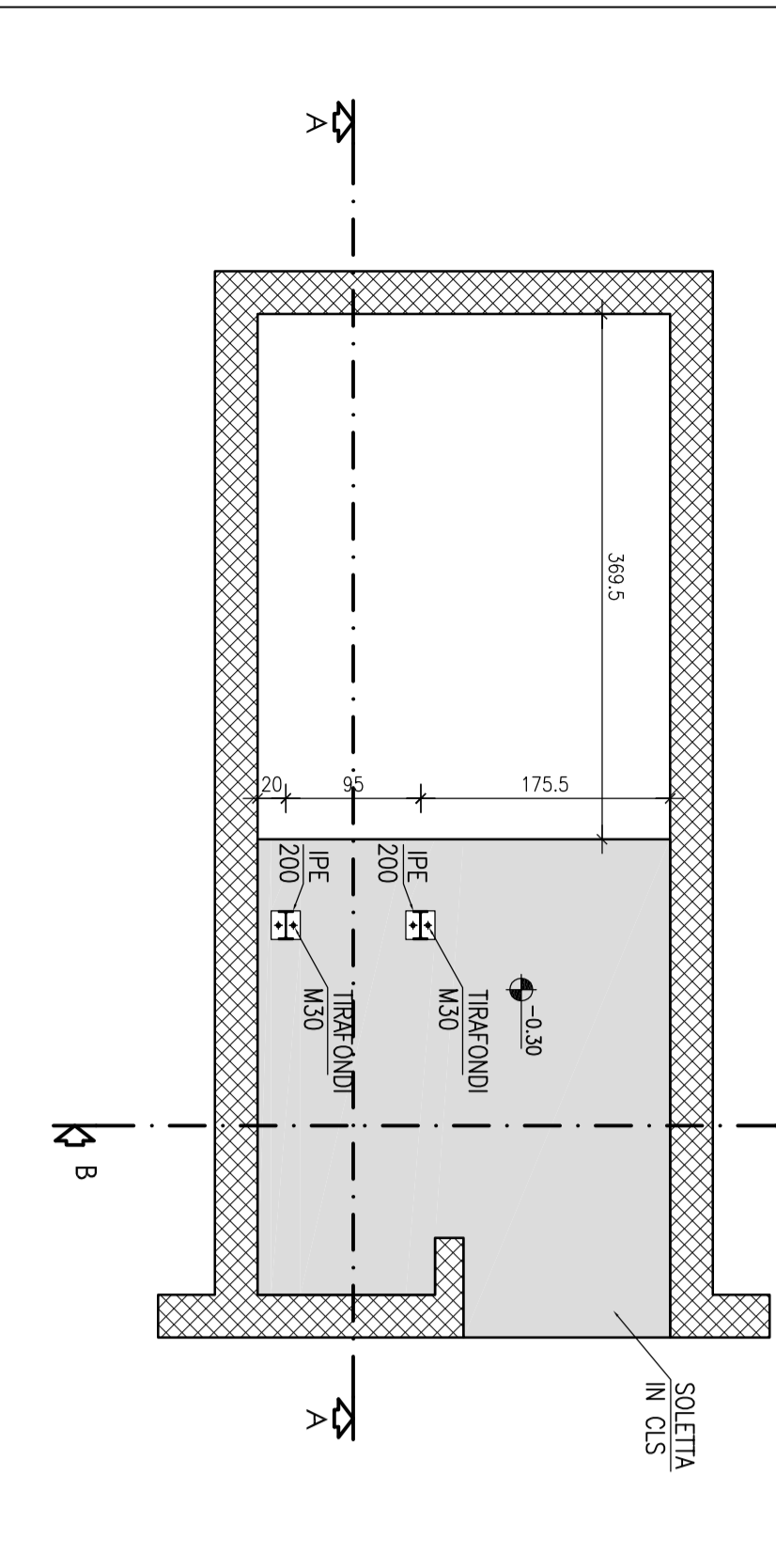
PIANTA PIANO TIPO SCALA
scdla 1:50



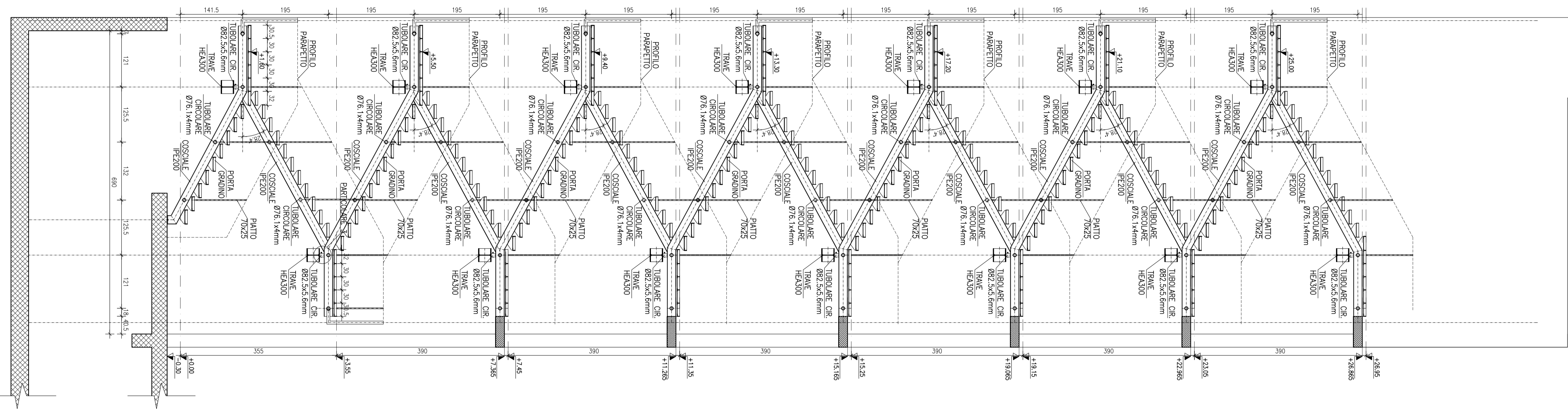
PIANTA PIANO TIPO SCALA
scdla 1:50



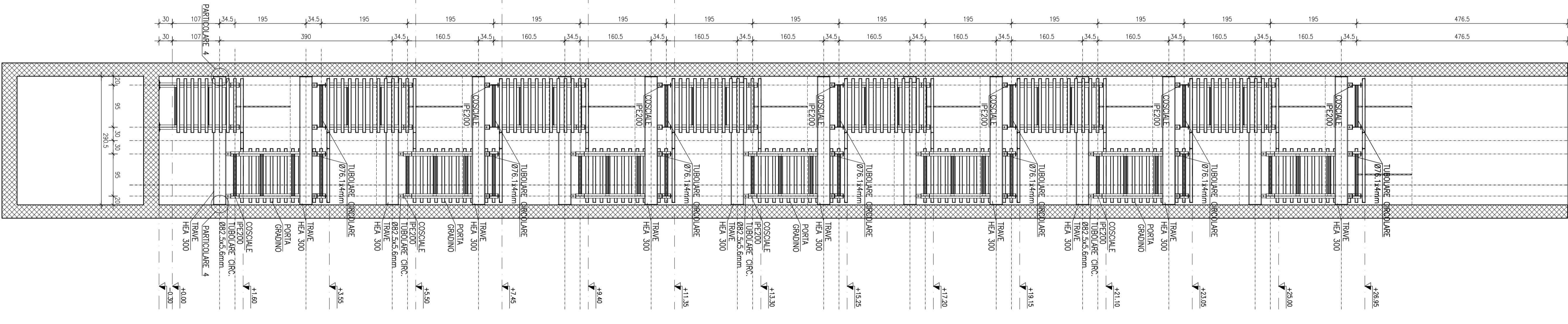
PIANTA SCALA A QUOTA -0,30
scdla 1:50



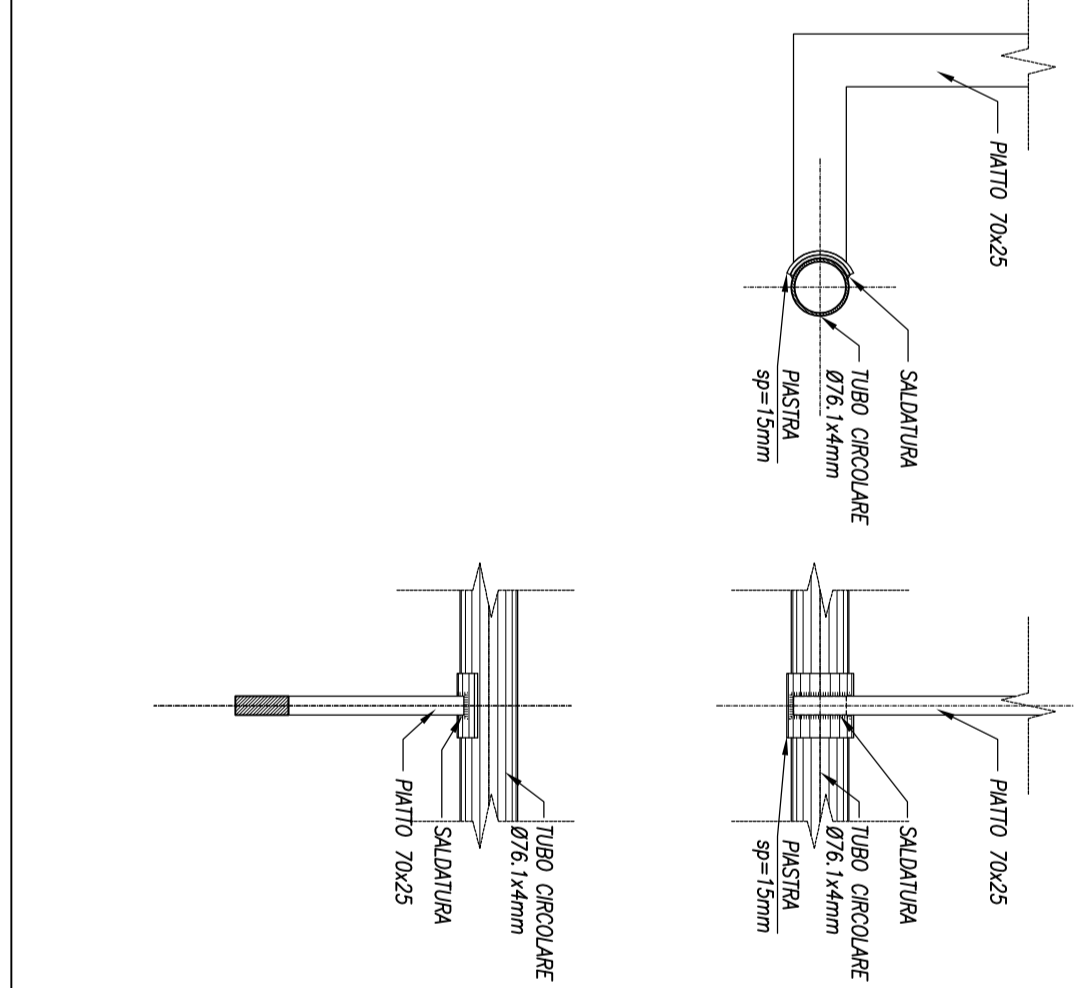
SEZIONE A-A
scdla 1:50



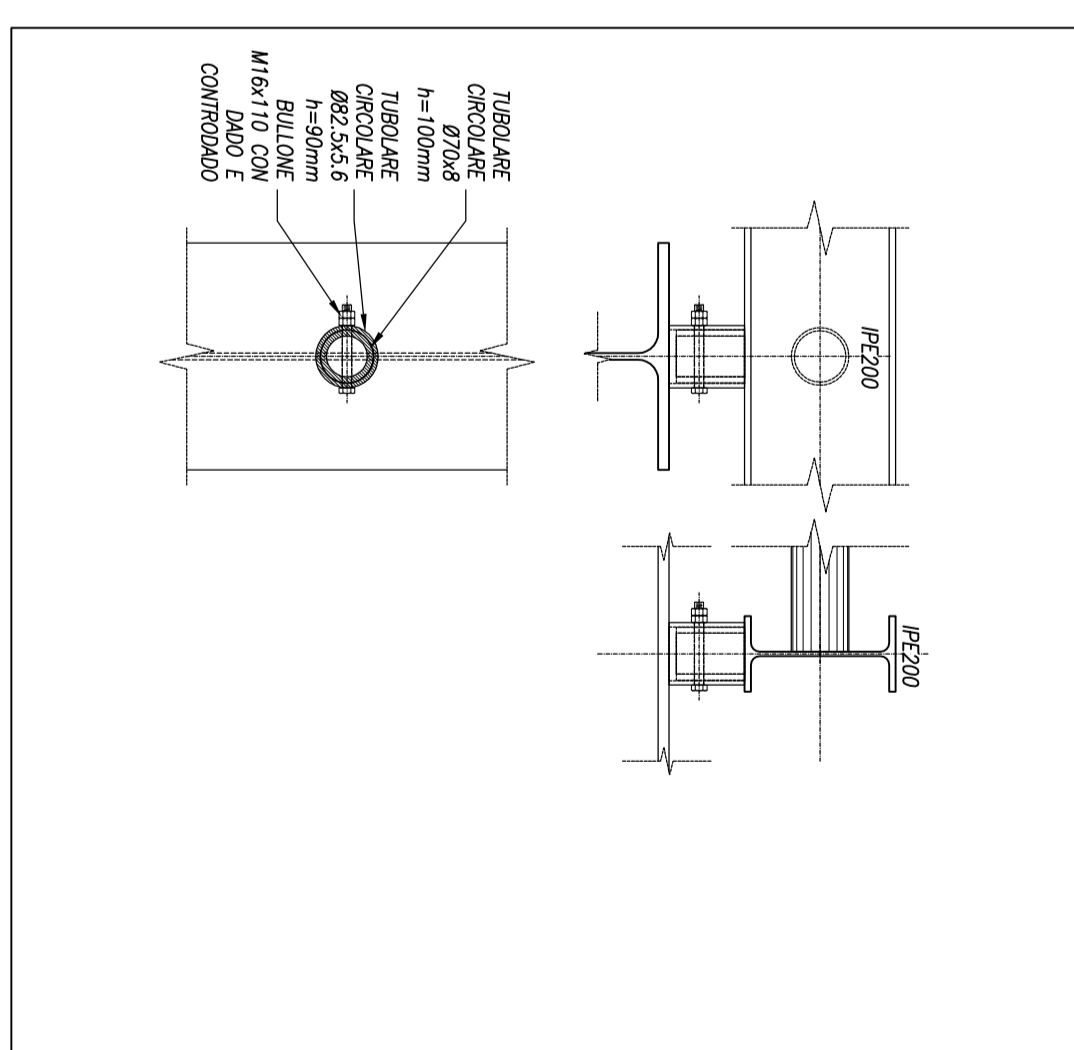
SEZIONE B-B
scdla 1:50



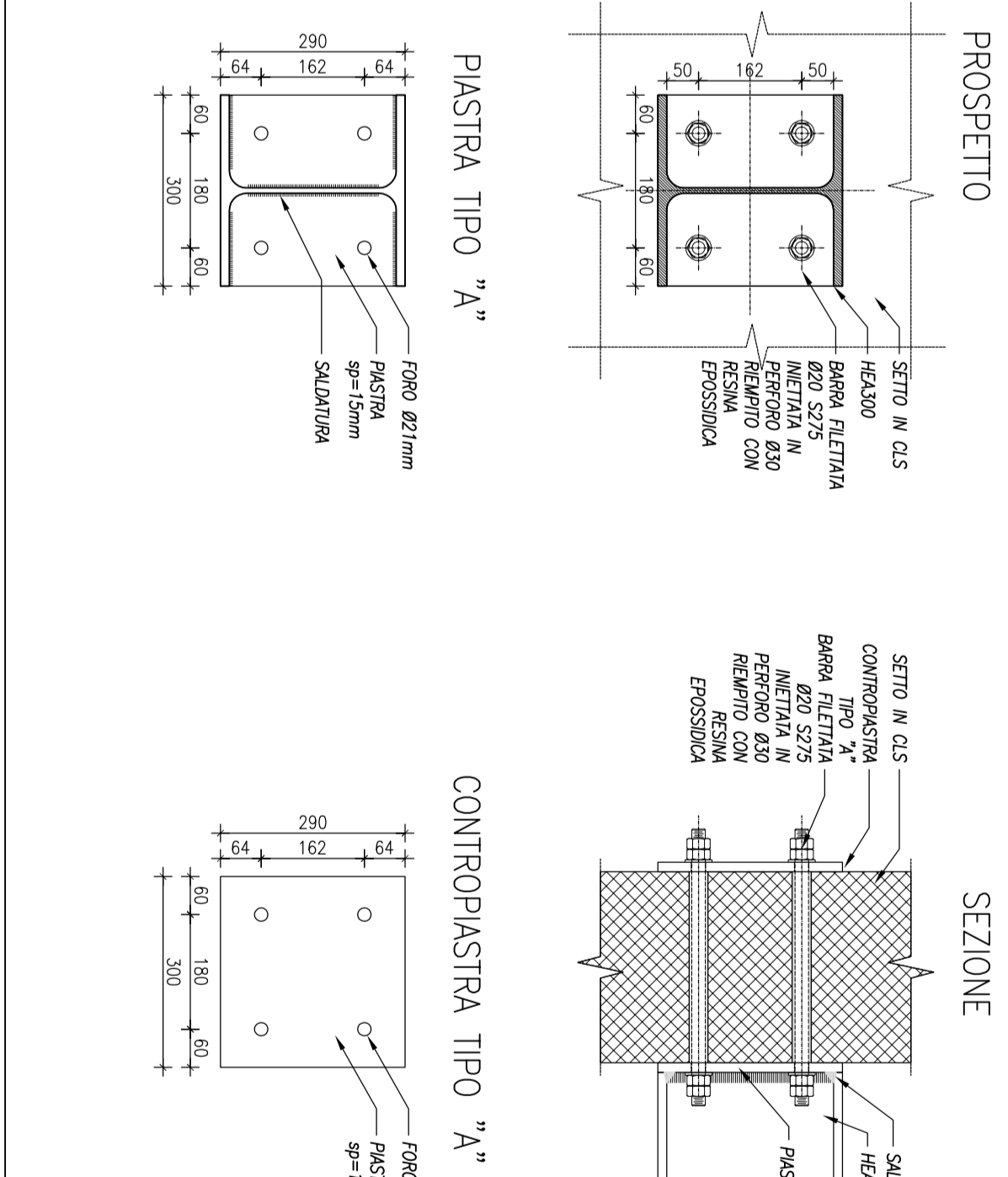
PART. 2
DETTAGLIO
ATTACCO PALETTO PER
CORRIMANO
Scdla 1:10



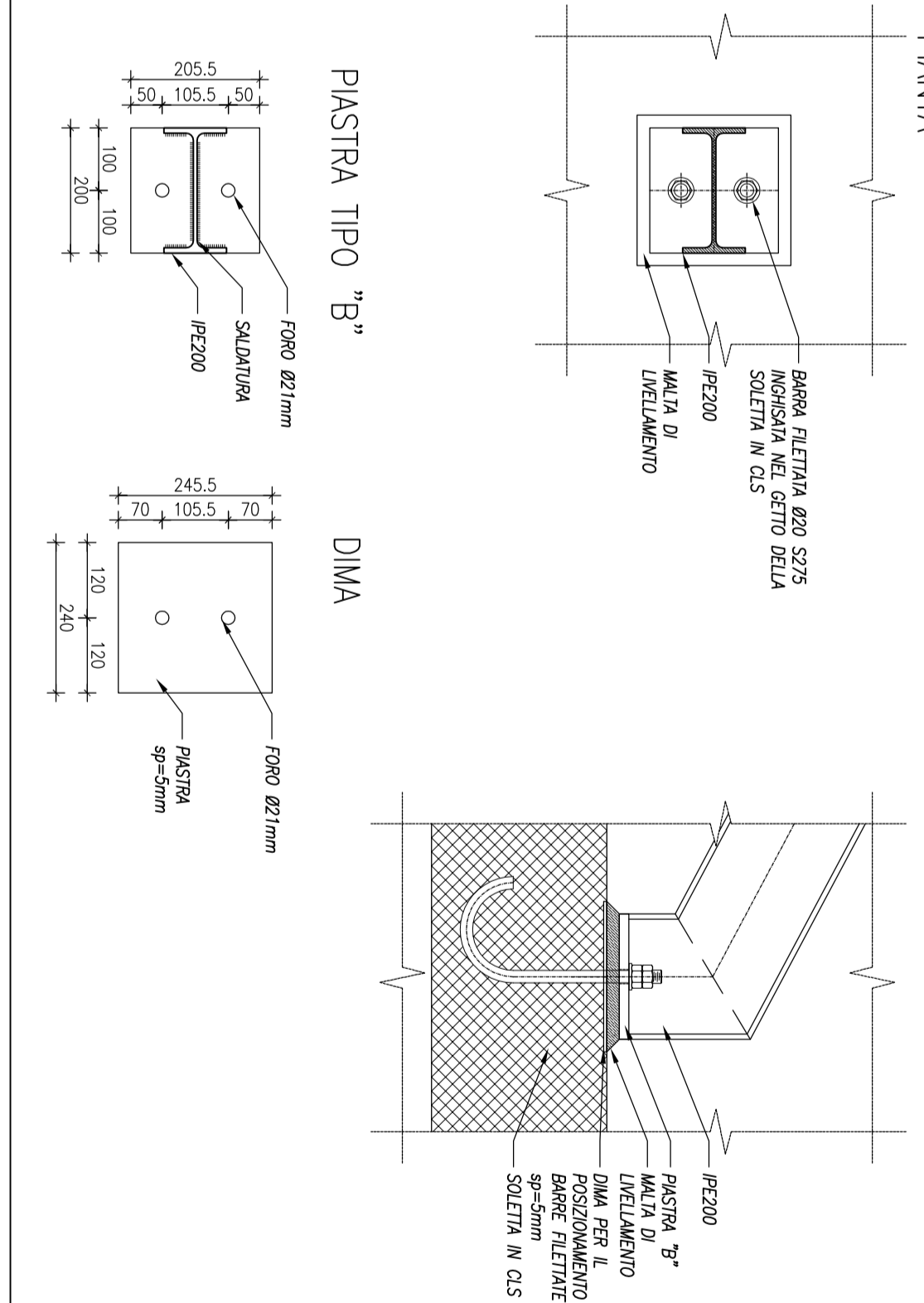
PART. 3
DETTAGLIO
ATTACCO
COSCIALEMENSOIA
Scdla 1:10



PART. 4
DETTAGLIO
ANCORAGGIO TRAVE
HEA300-SETTO IN CLS
Scdla 1:10



PART. 6
DETTAGLIO
ANCORAGGIO COSCIALE
PE200-SOLETTA IN CLS
Scdla 1:10



ELENCO MATERIALI

ALCANTARA	ACQUARO
CLS M3600 M2000 M4000 M8000 CLS M3000 M2000 M4000 M8000 CLS M3000 M2000 M4000 M8000	ACQUARO ACQUARO ACQUARO

TIPLOGIE SOLAI EDIFICIO DIREZIONALE (3)	CONVENZIONI PER OPERE IN C.A.
1 SOLAI IN C.A. CON TRAVE 2 SOLAI IN C.A. CON TRAVE 3 SOLAI IN C.A. CON TRAVE	LA LUNGHEZZA DELLE PARETI DI BARRI (ESPRIMA IN CM) (INCLUSE 50/70N 400N)

CONDIZIONE D'ANGOLO	COMPILIA FINITIMAZIONE
1 CONDIZIONE D'ANGOLO 2 CONDIZIONE D'ANGOLO 3 CONDIZIONE D'ANGOLO	COMPILIA FINITIMAZIONE

Data	Revisione	Descrizione
22.08.2009	A	Progetto Esecutivo
10.12.2009		Progetto Esecutivo (RV)

Non si assume alcuna responsabilità per le dimensioni e le distanze dei materiali e delle lavorazioni. Le dimensioni e le distanze dei materiali e delle lavorazioni sono indicate per informazioni e non costituiscono vincoli. Il progettista si riserva il diritto di modificare le dimensioni e le distanze dei materiali e delle lavorazioni in qualsiasi momento.

COMUNE DI SCANDICCI

SCANDICCI CENTRO SH

Scandicci Centro

Project Financing "Nuovo Centro Civico e Stazione Tramvia Veloce Firenze S.M.N.-Scandicci"

PROGETTO ESECUTIVO

Edificio Direzionale
Scala Ovest

POLITECNICA

PROGETTO STRUTTURALE

Scala di 20
1:50

3485-SES-STRO-CH-02

Data Revisione
10.12.2009

Revisione
A